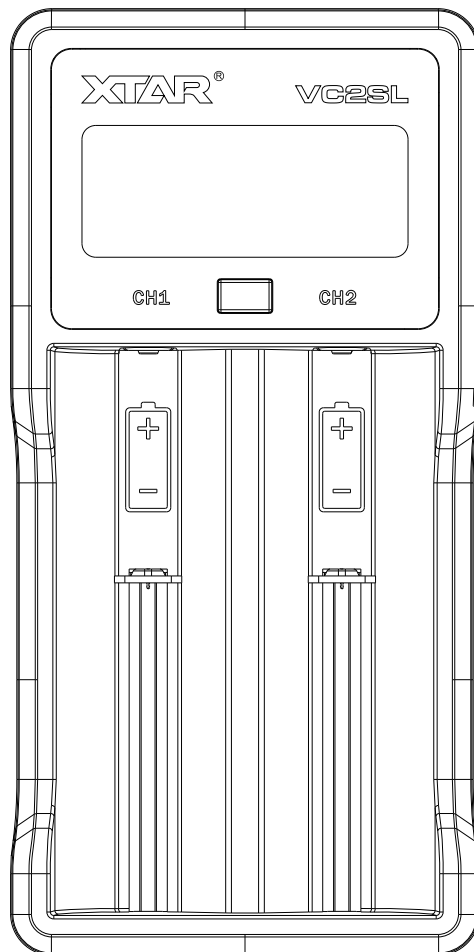


XTAR[®]

VC2SL

USB LCD Li-ion/Ni-MH
Battery Charger



English
Deutsch
Français
Lingua Italiana
中文
Español
Русский
Türkçe
Ελληνικά
日本語
Polski

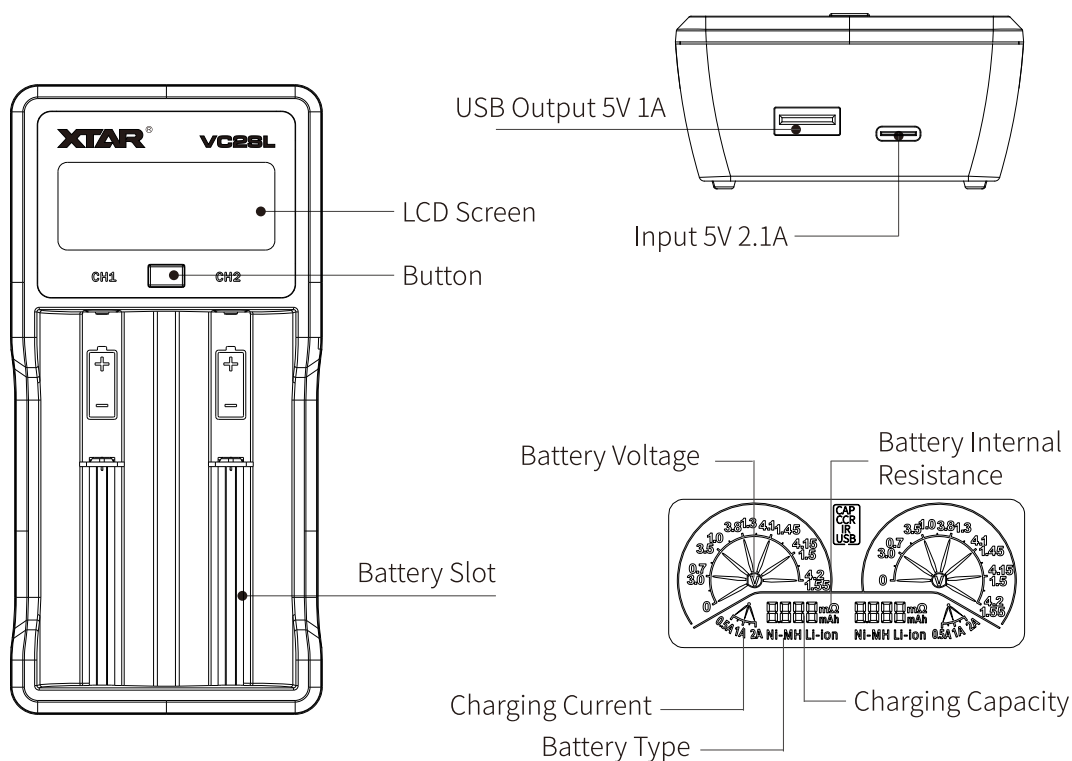
Shenzhen XTAR Electronics Co., Ltd

Address: 5th Floor, No.77 Xinhe Rd, Shangmugu,
Pinghu Area, Longgang District, Shenzhen,
Guangdong, China 518111
Tel/Fax: (+86)755-25507076
Email: info@xtar.cc
Website: www.xtar.cc

English-VC2SL USB LCD Li-ion/Ni-MH Battery Charger

Introduction

Upgraded colorful VA LCD screen tells you the charging capacity, real-time charging current, battery internal resistance, USB output voltage and current.



Apply to:

3.6V/3.7V Li-ion/IMR/INR/ICR

10440 / 14500 / 14650 / 16340 / 17335 / 17500 / 17670 / 18350 / 18490 / 18500 / 18650 / 18700 / 20700 / 21700 / 22650 / 25500 / 26650

1.2V Ni-MH/Ni-CD

AAAA / AAA / AA / A / SC / C

Note: Can charge protected 20700/21700 batteries.

Specification

Model	VC2SL
Type-C Input	5V \equiv 2.1A
Adjustable Constant Current	4.2V \equiv 2Ax1 / 1Ax2 / 0.5Ax2 1.45V \equiv 2Ax1 / 1Ax2 / 0.5Ax2
Cut-Off Voltage	4.2 \pm 0.05V / 1.45 \pm 0.1V
Cut-Off Current	\leq 150mA
USB Output	DC 5V 1A
Operating Temperature	0-40°C

English-VC2SL USB LCD Li-ion/Ni-MH Battery Charger

Operation

I . Charging Function

Connect power supply and insert batteries, the charger will automatically start charging.

II . 0V Activation Function

Insert batteries, revivable batteries will start charging within 10 minutes.

III. Switch Display Information

Press the button to switch the display: CAP (capacity) - CCR (real-time charging current), and IR (internal resistance).

Note:

1. Display of CCR

When the battery voltage reaches 4.2V, CCR (real-time charging current) will gradually decrease until it becomes 0A.

2. Display of IR

When battery is fully charged, the charger won't measure inner resistance, in case battery over-charged.

When the input current is lower than 700mA, it may lead to two consequences: A. the measured inner resistance has a large deviation; B. the internal resistance is not detected.

IV. Battery Type Auto-identification

Insert battery, the charger will automatically identify the battery type within 4 minutes, with "Ni-MH" flickering on the screen. After identified, the screen will show the battery type.

V . USB Output Function (with Power-Path Management)

Charge USB devices and the batteries at the same time. Or unplug the power supply, insert Li-ion battery in the left slot (CH1) to charge USB device as a power bank.

Note:

Power-Path Management let USB device charged directly from the power supply instead of the battery, which extends the battery lifespan.

Indicator Color Meaning

Green: standby/fully charged

Red: self-examining/charging/activating

No Light: power supply unconnected

Warranty

Please take the product (with warranty number) and receipt to get after-sales service.

● 15 days free replacement.

● 12 months free repair. If problems develop beyond 12 months, we will offer free repair service but charge for parts used.

● Lifetime technical support.

Note:

1. Artificial damage are not included in the warranty.

2. If there is any question, please contact our after-sales email address: service@xtar.cc.

Anti-Fake

1. Scratch anti-counterfeiting label with care.

You can find it (1) on the bottom of the product, or (2) on the package, 18-digit number in total.

2. Input the number into the query page on www.xtar.cc (Contact Us - Anti-fake).

Warning

1. When the power supply is insufficient, the charger will reduce the charge current correspondingly.

2. Do not charge unsuitable batteries with the charger.

3. Keep the charger away from humidity, water, and excessive dust.

4. Please operate the charger in a well-ventilated area. Remove all batteries and unplug the charging unit from the power source when not in use.

5. Children should use the charger accompanied by an adult.

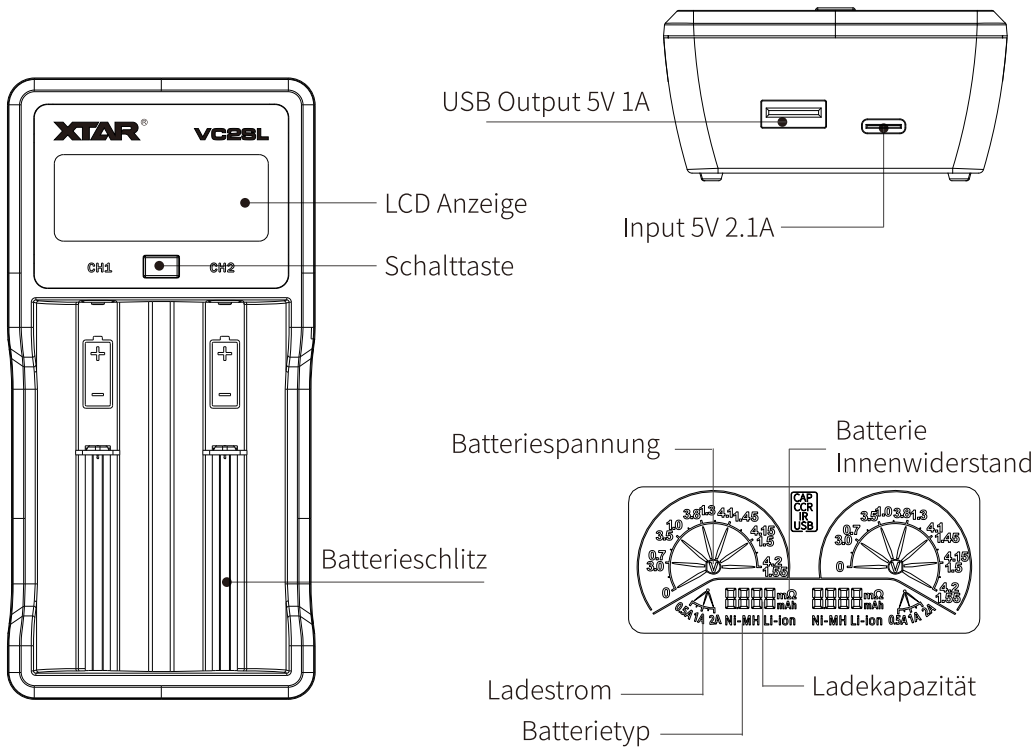
6. Do not disassemble or use the charger if it is damaged.

7. For more and updated info, please visit www.xtar.cc.

Deutsch-VC2SL USB LCD Li-on/Ni-MH Ladegerät

Einleitung

Der verbesserte farbige VA-LCD-Bildschirm zeigt Ihnen die Ladekapazität, den Echtzeit Ladestrom, den Batterie-Innenwiderstand, die USB-Ausgangsspannung und den Strom an.



Zur Verwendung für :

3.6V/3.7V Li-ion/IMR/INR/ICR
10440/14500/14650/16340/17335/17500/17670/18350/
18490/18500/18650/18700/20700/21700/22650/25500/
26650
1.2V Ni-MH/Ni-CD AAA/AAA/AA/A/SC/C batteries.

Achtung: Lädt geschützte 20700/21700 Batterien.

Specification

Model	VC2SL
Input	5V \approx 2.1A
Anpassbarer konstanter Strom	4.2V \approx 2Ax1 / 1Ax2 / 0.5Ax2 1.45V \approx 2Ax1 / 1Ax2 / 0.5Ax2
Grenzspannung	4.2 \pm 0.05V / 1.45 \pm 0.1V
Abschaltstrom	\leq 150mA
USB Ausgang	DC 5V 1A
Betriebstemperatur	0-40°C

Inbetriebnahme

I . Ladefunktion

Legen Sie die Batterien ein und verbinden Sie das Gerät mit dem Strom. Es wird sofort anfangen zu laden.

II . 0V Aktivierungsfunktion

Legen Sie Batterien ein. Wiederbelebte Batterien fangen innerhalb von 10 Minuten zu laden an.

III. Anzeige-Informationen umschalten

Drücken Sie die Taste, um die Anzeige zu wechseln:

CAP (Kapazität) - CCR (Echtzeit-Ladestrom) und IR (Innenwiderstand).

Achtung:

1. Anzeige von CCR

Wenn die Batteriespannung 4,2V erreicht, nimmt der CCR (Echtzeit-Ladestrom) allmählich ab, bis er 0A erreicht.

2. Anzeige von IR

Wenn der Akku voll geladen ist, misst das Ladegerät nicht den Innenwiderstand, falls der Akku überladen ist.

Wenn der Eingangsstrom niedriger als 700 mA ist, kann dies zu zwei Konsequenzen führen:

A. Der gemessene Innenwiderstand weist eine große Abweichung auf; B. der Innenwiderstand nicht erkannt wird.

IV. Automatische Identifizierung des Batterietyps

Akku einlegen, das Ladegerät erkennt den Akkutyp automatisch innerhalb von 4 Minuten, wobei "Ni-MH" auf dem Bildschirm flackert. Nach der Identifizierung zeigt der Bildschirm den Batterietyp an.

V. USB Ausgang (mit Energiepfad-Management)

Laden Sie das USB-Gerät und die Batterien gleichzeitig. Oder trennen Sie die Stromversorgung, setzen Sie den Li-Ionen-Akku in den linken Steckplatz (CH1) ein, um das USB-Gerät als Powerbank aufzuladen.

Achtung :

Das Energie-Pfad-Management lässt das USB-Gerät direkt von der Energiequelle laden, anstelle von der Batterie, was die Lebensdauer der Batterie verlängert.

Bedeutung der Anzeigefarben

Grün: Standby / voll geladen

Rot: Selbstüberprüfung / Ladezustand /Aktivierungszustand

Kein Licht: nicht mit Strom verbunden

Garantie

Bitte bringen Sie das Produkt mit der Garantienummer und Ihrer Quittung zu einem Händler in Ihrer Nähe, um technischen Service zu erhalten.

- 15 Tage kostenloser Ersatz.
- 12 Monate kostenlose Reparatur. Falls Probleme nach 12 Monaten auftreten, bieten wir weiterhin kostenlose Reparatur an, berechnen aber das Material.
- Lebenslanger technischer Service.

Achtung:

1. Absichtlich herbeigeführte Beschädigungen sind nicht inklusive der Garantie.
2. Bei Fragen wenden Sie sich bitte an unsere E-Mail-Adresse für den After-Sales-Service: service@xtar.cc (für den Weltmarkt)

Anti-Fake

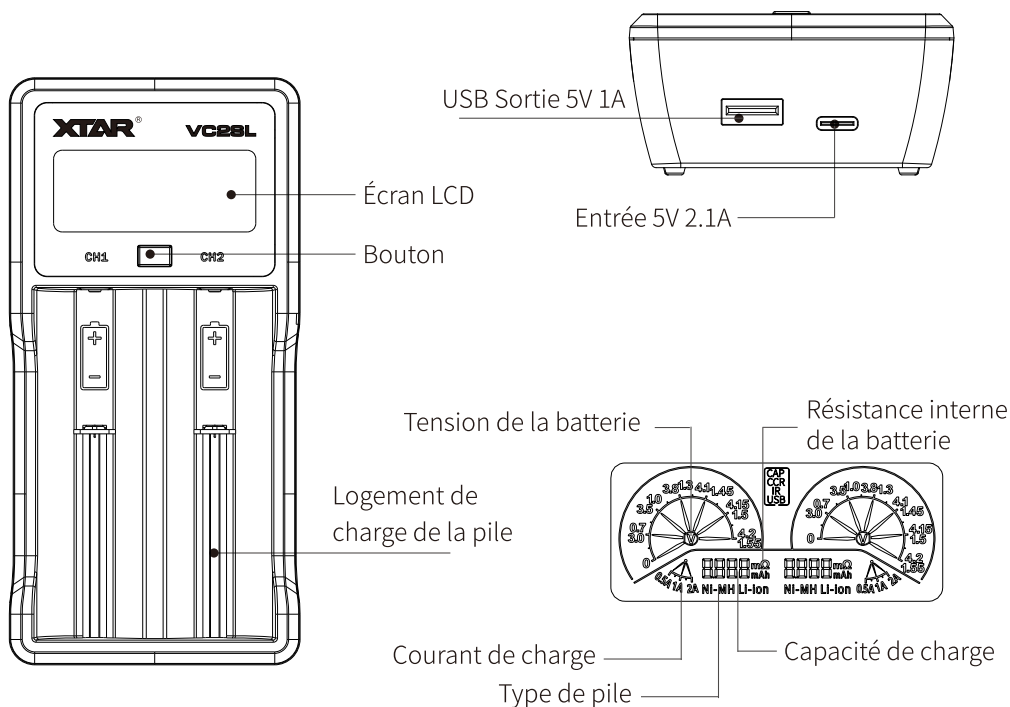
1. Kratzen Sie das Fälschungsschutzetikett vorsichtig.
Sie finden sie (1) auf der Unterseite des Produkts oder
(2) auf der Verpackung, insgesamt 18-stellig.
2. Geben Sie die Nummer auf www.xtar.cc ein (Contact us – Anti-fake).

Warnung

1. Ist die Stromversorgung nicht ausreichend, wird das Ladegerät den Ladestrom entsprechend reduzieren.
2. Laden Sie keine unpassenden Batterien mit dem Ladegerät.
3. Halten Sie das Gerät fern von Feuchtigkeit, Wasser und Schmutz.
4. Betreiben Sie das Ladegerät an einem gut belüfteten Ort. Entfernen Sie alle Batterien und ziehen Sie das Ladegerät aus der Steckdose, wenn Sie es nicht benutzen.
5. Kinder sollten das Gerät nur unter Aufsicht von Erwachsenen benutzen.
6. Benutzen oder demontieren Sie das Gerät nicht falls es beschädigt ist.
7. Für weitere und aktuelle Informationen gehen Sie auf www.xtar.cc.

Introduction

L'écran LCD VA en couleur affiche la capacité de charge, le courant de charge en temps réel, la résistance interne de la batterie, la tension et le courant de sortie USB.



Pour une utilisation avec des piles rechargeables

Li-ion / IMR / INR / ICR 3.6V / 3.7V

10440/14500/14650/16340/17335/17500/17670/18350/
18490/18500/18650/18700/20700/21700/22650/25500/
26650

1,2V Ni-MH / Ni-CD

AAAA / AAA / AA / A / SC / C

Remarque: Vous pouvez charger les piles protégés avec format 20700/21700.

Spécifique

Modèle	VC2SL
Entrée	5V \equiv 2.1A
Courant constant sélectionnable	4.2V \equiv 2Ax1 / 1Ax2 / 0.5Ax2 1.45V \equiv 2Ax1 / 1Ax2 / 0.5Ax2
Interruption de charge automatique (Tension)	4.2 \pm 0.05V / 1.45 \pm 0.1V
Interruption de charge automatique (Ampères)	\leq 150mA
Sortie USB (Output)	DC 5V 1A
Température d'utilisation	0-40°C

Opération

I . La fonction de charge

Branchez l'alimentation et insérez les piles, le chargeur démarre automatiquement.

II . Fonction d'activation piles à 0V.

Insérez les piles, les piles rechargeables commencent à recharger dans les 10 minutes.

III. Informations sur le changement de l' affichage

Appuyez sur le bouton pour changer l' affichage :

CAP (capacité) - CCR (courant de charge en temps réel) et IR (résistance interne).

Remarque:

1. Affichage de CCR

Lorsque la tension de batterie atteint 4,2 V, le CCR (courant de charge en temps réel) diminue graduellement jusqu' à atteindre 0 A.

2. Affichage de IR

Lorsque la batterie est complètement chargée ou surchargée, le chargeur ne mesure pas la résistance interne.

Lorsque le courant d'entrée est inférieur à 700 mA, cela peut entraîner deux conséquences : A. la résistance interne mesurée présente un écart important ; B. la résistance interne n'est pas détectée.

IV. Identification automatique du type de batterie

Lorsque vous insérez une batterie, le chargeur identifie automatiquement celle-ci dans un délai de 4 minutes ; l' indication « Ni-MH » clignote à l' écran. Une fois l' identification effectuée, l' écran affiche le type de batterie.

V . Mise sous tension de la sortie du port USB (avec Power-Path Management)

Chargez le périphérique USB et les batteries en même temps. Ou débranchez l'alimentation, insérez la batterie Li-ion dans la fente de gauche (CH1) pour charger le périphérique USB en tant que banque d'alimentation.

Remarque :

la gestion du chemin d'alimentation permet au périphérique USB de charger directement de l'alimentation au lieu de la pile, ce qui prolonge la durée de vie de la pile.

Signification des couleurs de l'indicateur LED

Vert: polarité de veille / pleine charge

Rouge: auto-test / charge / activation

Pas de lumière: l'alimentation n'est pas connectée

Garantie

Toujours garder le reçu de l' achat du chargeur XTAR pour le service après-vente.

● remplacement gratuit est prévu dans les 15 jours suivant l'achat.

● réparation gratuite est prévue dans 12 mois suivant l'achat. Si des problèmes surviennent après 12 mois, nous offrirons un service de réparation gratuit, mais nous vous demanderons de payer pour les pièces de rechange utilisées.

● soutien technique à vie.

Remarque :

1. Les dommages causés par une mauvaise utilisation ne sont pas inclus dans la garantie.

2. En cas de questions, veuillez nous contacter à notre adresse e-mail pour le service après-vente : service@xtar.cc

Ati-faux

1. Grattez l'étiquette anti-contrefaçon avec précaution.

Vous pouvez le trouver (1) au bas du produit ou (2) sur l'emballage, numéro à 18 chiffres au total.

2. Entrez le numéro ainsi obtenu sur la page de www.xtar.cc (Contact Us - Anti-fake).

Avertissements

1. Ilorsque l'alimentation est insuffisante, le chargeur réduit le courant de charge automatiquement.

2. Ne pas charger les piles incompatibles avec le chargeur.

3. Gardez le chargeur à l'abri de l'humidité, de l'eau et de la poussière excessive.

4. Veuillez utiliser le chargeur dans un endroit bien ventilé. Retirez toutes les piles et débranchez le chargeur de la source d'alimentation lorsqu'il n'est pas utilisé.

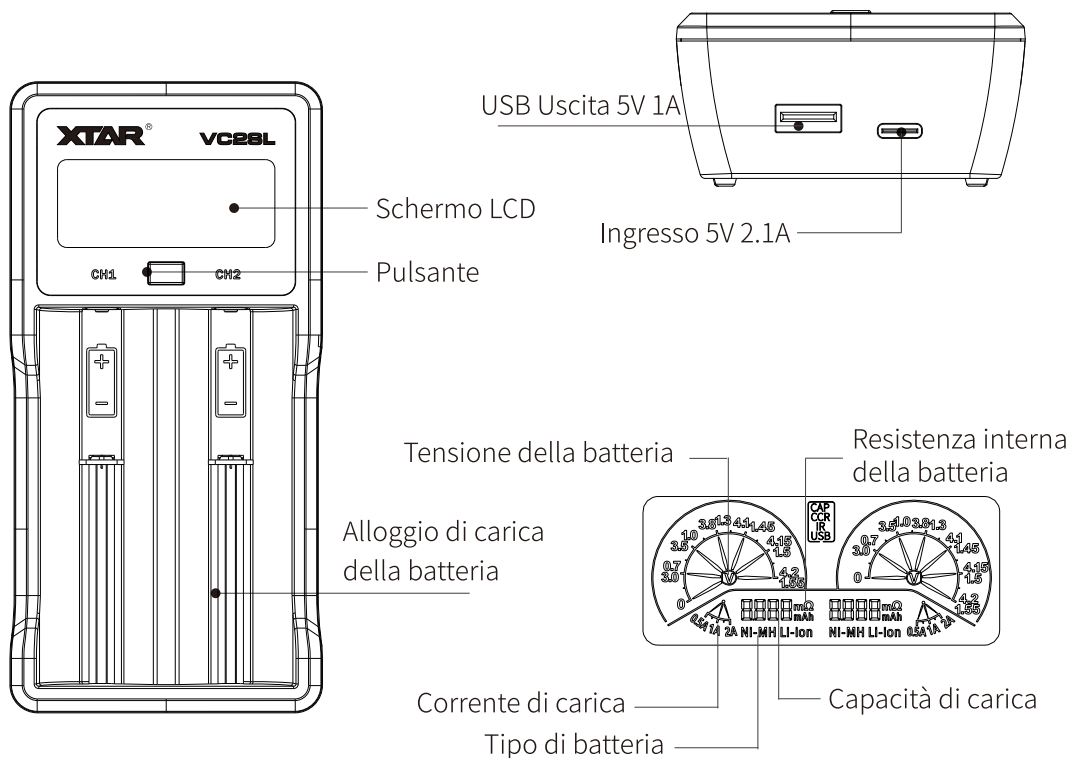
4. Les enfants ne doivent pas utiliser le chargeur.

5. Ne pas démonter ou utiliser le chargeur si elle est endommagée.

6. Pour plus d'informations et les mises au jour visitez nous s'il vous plaît sur www.xtar.cc.

Introduzione

Il nuovo schermo a colori LCD VA fornisce informazioni sulla capacità di ricarica, la corrente di ricarica erogata in tempo reale, la resistenza interna della batteria, la tensione e la corrente dell'uscita USB



Da utilizzare con batterie ricaricabili da 3.6V / 3.7V Li-ion / IMR / INR / ICR

10440/14500/14650/16340/17335/17500/17670/18350/
18490/18500/18650/18700/20700/21700/22650/25500/
26650

1.2V Ni-MH/Ni-CD

AAAA / AAA / AA / A / SC / C

Nota: Le batterie protette 20700/21700 possono essere caricate.

Specifiche

Modello	VC2SL
Entrata	5V \equiv 2.1A
Corrente costante	4.2V \equiv 2Ax1 / 1Ax2 / 0.5Ax2 1.45V \equiv 2Ax1 / 1Ax2 / 0.5Ax2
Interruzione automatica della carica (Voltaggio)	4.2 \pm 0.05V / 1.45 \pm 0.1V
Interruzione automatica della carica (Amperaggio)	\leq 150mA
Uscita USB (Output)	DC 5V 1A
Temperatura d'uso	0-40°C

Caratteristiche

I . La funzione di carica

Collegare l'alimentazione e inserire le batterie, il caricatore inizia automaticamente il processo di carica.

II . Funzione di attivazione 0V

Inserire le batterie, le batterie ricaricabili iniziano a caricare entro 10 minuti.

III. Informazioni sul pulsante di visualizzazione

Premere il pulsante per visualizzare lo schermo: CAP (capacità), CCR (corrente di ricarica in tempo reale) e IR (resistenza interna).

Nota :

1. Visualizzazione di CCR

Se il voltaggio della batteria raggiunge i 4,2 V, la corrente di ricarica in tempo reale (CCR) diminuirà gradualmente fino a raggiungere una potenza di 0 A.

2. Visualizzazione di IR

Se la batteria è completamente carica, il caricatore non sarà in grado di misurare la resistenza interna.

Quando la corrente di ingresso è inferiore a 700 mA, può portare a due conseguenze: A. la resistenza interna misurata ha una grande deviazione; B. la resistenza interna non viene rilevata.

IV. Identificazione automatica del tipo di batteria

Una volta inserita la batteria, in meno di 4 minuti il caricatore identifica automaticamente il tipo di batteria e comparirà la spia luminosa "Ni-MH" sullo schermo. Una volta identificata la batteria, è possibile avere maggiori informazioni sul relativo modello consultando lo schermo del dispositivo.

V . Funzione di carica in Uscita con porta USB (con Power-Path Management)

Carica contemporaneamente il dispositivo USB e le batterie. Oppure è possibile scollegare l'alimentatore e inserire la batteria agli ioni di litio nello slot sinistro (CH1) per caricare il dispositivo USB come power bank.

Nota :

la gestione Power-Path consente al dispositivo USB di caricare direttamente dall'alimentazione elettrica invece che dalla batteria, ciò estende la durata della batteria.

Significato dei colori dell'Indicatore LED

Verde: standby / completamente carica

Rosso: auto-esame / carica / attivazione

Nessuna luce: alimentazione non collegata

Garanzia

Acquista sempre il prodotto con la ricevuta del rivenditore per ottenere il servizio post-vendita.

- la sostituzione gratuita è prevista entro 15 giorni dall'acquisto.
- la riparazione gratuita è prevista entro 12 mesi dall'acquisto. Se dei problemi si sviluppano dopo i 12 mesi, offriremo un servizio di riparazione gratuito ma vi chiederemo di pagare il ricambio per le parti sostituite.
- Supporto tecnico a vita.

Nota :

1. Danni causati da un utilizzo incorretto non sono inclusi nella garanzia.
2. In caso di domande, si prega di contattarci al nostro indirizzo di posta elettronica per il post-vendita: service@xtar.cc.

Anti-falsificazione

1. Grattare con cura l'etichetta anticontraffazione.
Puoi trovarlo (1) nella parte inferiore del prodotto o (2) sulla confezione, numero di 18 cifre in totale.
2. Immettere il numero così ottenuto sulla pagina www.xtar.cc (Contact Us - Anti-fake).

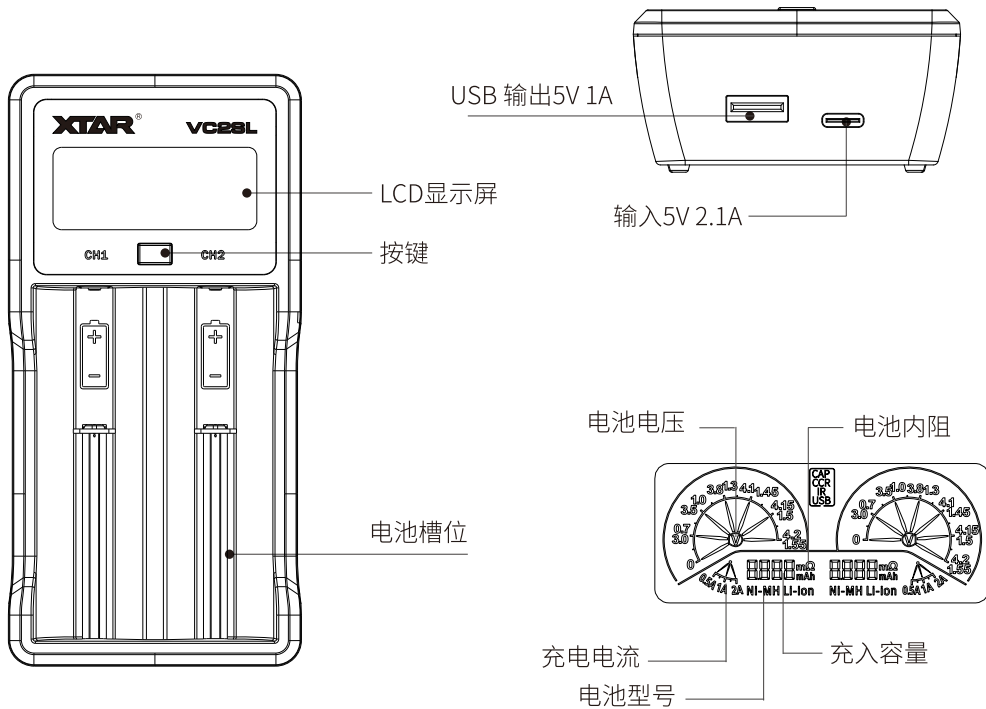
Avvertenze

1. Quando l'alimentazione elettrica è insufficiente, il caricabatteria riduce la corrente di carica automaticamente.
2. Non caricare le batterie incompatibili con il caricabatteria.
3. Tenere il caricabatteria lontano da umidità, acqua e polvere eccessiva.
4. Si prega di utilizzare il caricabatterie in un'area ben ventilata. Rimuovere tutte le batterie e scollegare l'unità di ricarica dalla fonte di alimentazione quando non in uso.
5. I bambini non devono utilizzare il caricabatteria.
6. Non smontare o utilizzare il caricabatteria se è danneggiato.
7. Per ulteriori informazioni aggiornate, visitare il sito www.xtar.cc.

中文-VC2SL USB LCD锂/镍氢电池充电器

简介

升级版彩色VA液晶显示屏告诉你充入容量, 实时充电电流, 电池内阻, USB输出电压和电流等信息。



适用于:

3.6V/3.7V IMR/INR/ICR锂电池

10440 / 14500 / 14650 / 16340 / 17335 / 17500 / 17670 / 18350 / 18490 / 18500 / 18650 / 18700 / 20700 / 21700 / 22650 / 25500 / 26650

1.2V镍氢/镍镉电池

AAAA / AAA / AA / A / SC / C

请注意:能充带保护板的20700和21700电池。

参数表

型号	VC2SL
Type-C 输入	5V \equiv 2.1A
恒流充电电流	4.2V \equiv 2Ax1 / 1Ax2 / 0.5Ax2 1.45V \equiv 2Ax1 / 1Ax2 / 0.5Ax2
充电截止电压	4.2 \pm 0.05V / 1.45 \pm 0.1V
充电截止电流	\leq 150mA
USB输出	DC 5V 1A
运行温度	0-40 $^{\circ}$ C

中文-VC2SL USB LCD锂/镍氢电池充电器

操作

I. 充电功能

接通电源后放入电池,充电器自动开始为电池充电。

II. 0V激活

插入电池,可激活电池会在10分钟内开始充电。

III. 切换显示信息

单击按键可切换显示:CAP(充入容量)-CCR(实时充电电流)-IR(电池内阻)。

注:

1. CCR显示

当电池电压到达4.2V时,CCR会逐渐减少至0A。

2. IR显示

当电池充满时,充电器不会测量内阻,避免电池过充;

适配器输入电流低于700mA时,可能存在测试内阻偏差较大或不检测内阻。

IV. 电池类型自动识别

插入电池,充电器在4分钟内自动识别电池类型,同时,屏幕上闪烁“Ni-MH”的字样。

识别成功后,屏幕会显示电池的类型。

V. USB输出(含电源路径管理功能)

可同时充USB外接设备和电池。断开电源,在左边的电池槽(CH1)放入锂电池即可作为移动电源为USB外接设备充电。

注:

电源路径管理功能使USB设备直接从电源充电,不经过电池,从而延长电池的使用寿命

指示灯颜色显示

绿灯:待机/充满

红灯:检测/充电/激活

无灯:电源未连接

售后服务

请提供带保修号的产品及发票(或收据)以获得售后服务。

15天免费包换。

12个月免费保修。超出保修期的维修需要您支付材料和运输费用。

请注意:

1. 因用户使用或保管不当而产生的故障不享有包换和保修服务。

2. 如有售后问题,请联系官方售后邮箱:service@xtar.cc。

售后邮箱:service@xtar.cc

防伪查询

1. 刮开防伪码。

防伪码位于:(1)产品后壳上,或(2)外包装盒上,共18位,请小心刮开。

2. 在官网查询页面输入防伪码:www.xtar.cn - 联系我们 - 防伪查询。

温馨提示

1. 电源电压不足时,充电器将对应降低充电电流。

2. 请勿使用非适配电池以免损坏电池和充电器。

3. 请勿在阳光曝晒、潮湿(雨水)、灰尘严重环境下使用充电器。

4. 请置于通风处使用;不使用充电器时,请将电池移除,并拔除充电线。

5. 请勿拆卸或改装充电器,严禁在损坏的情况下使用充电器。

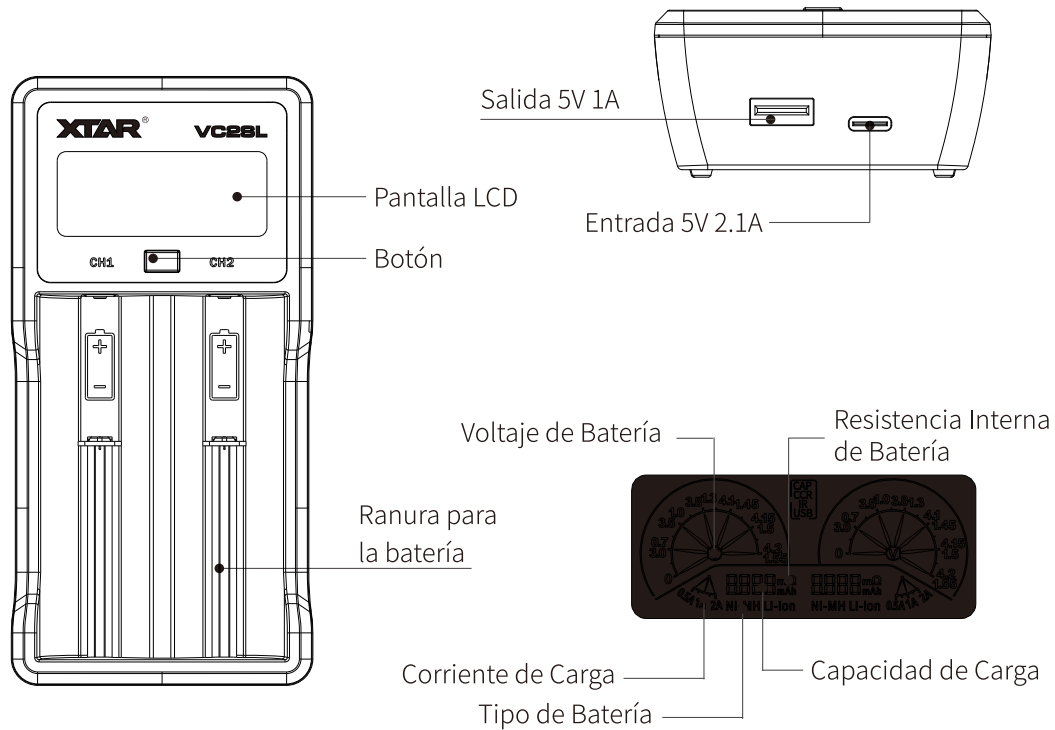
6. 未成年人必须在大人的陪同下使用充电器。

7. 获取更多最新信息,请访问www.xtar.cn。

Español-VC2SL Cargador USB LCD para Baterías Li-ion/Ni-MH

Introducción

La pantalla a color mejorada VA LCD indica la capacidad de carga, la corriente de carga en tiempo real, la resistencia interna de la batería, el voltaje de salida USB y la corriente.



Utilizado para :

3.6V/3.7V Li-ion/IMR/INR/ICR

10440/14500/14650/16340/17335/17500/17670/18350/18490/18500/18650/18700/
20700/21700/22650/25500/26650

1.2V Ni-MH/Ni-CD

AAAA / AAA / AA / A / SC / C

Nota: Puede cargar baterías protegidas 20700/21700.

Especificaciones

Modelo	VC2SL
Entrada	5V \equiv 2.1A
Corriente Constante Ajustable	4.2V \equiv 2Ax1 / 1Ax2 / 0.5Ax2 1.45V \equiv 2Ax1 / 1Ax2 / 0.5Ax2
Tensión de Corte	4.2 \pm 0.05V / 1.45 \pm 0.1V
Corriente de Corte	\leq 150mA
Salida USB	DC 5V 1A
Temperatura de funcionamiento	0-40°C

Funcionamiento

I . La Función de Carga

Conecte al suministro de energía e inserte las baterías, comenzará a cargar automáticamente.

II . Activación de la Función 0V

Inserte las baterías, las baterías recuperables comenzarán a cargar dentro de los 10 minutos.

III. Cambio de la Información en Pantalla

Para cambiar la visualización presione el botón: CAP (capacidad) - CCR (corriente de carga en tiempo real), e IR (resistencia interna).

Nota :

1. La visualización de CCR
Cuando el voltaje de la batería llega 4.2V, la CCR (corriente de carga en tiempo real) descenterá gradualmente hasta llegar a 0A.
2. La visualización de IR
Cuando la batería esté completamente cargada, el cargador no medirá la resistencia interna, en caso de que la batería se sobrecargue.
Cuando la corriente de entrada es inferior a 700 mA, puede tener dos consecuencias:
A. la resistencia interna medida tiene una gran desviación; B. no se detecta la resistencia interna.

IV. Identificación Automática del Tipo de Batería

Al insertar una batería, el cargador automáticamente identificará el tipo de batería dentro de los cuatro minutos, mostrando "Ni-MH" parpadeando en la pantalla. Una vez identificada, la pantalla mostrará el tipo de batería.

V . Función de Salida USB (con Gestión de Energía Power-Path)

Cargue un dispositivo USB y las baterías al mismo tiempo. O desconecte del suministro de energía, inserte la batería de iones de litio en la ranura izquierda (CH1) para cargar un dispositivo USB como si fuese un banco de energía.

Nota :

La Gestión de Energía Power-Path permite al dispositivo USB cargar directamente desde el suministro de energía en vez de la batería, lo que extiende la vida útil de la batería.

Significado del Color del Indicador

Verde: modo de espera/completamente cargado

Rojos: auto-examinando/cargando/activando

Sin Luz: suministro de energía desconectado

Garantía

Deberá llevarse el producto, producto (junto con el número de garantía) y la factura al concesionario local para obtener un servicio de post-venta.

- 15 días de reemplazo gratuito.
- 12 meses de reparación gratuita. Si surgieran problemas luego de los 12 meses, le ofreceremos un servicio gratuito de reparación, pero le cobraremos las piezas utilizadas.
- Soporte técnico de por vida.

Nota :

1. Quedará fuera de garantía cualquier uso inadecuado del cargador. no está cubierto por la garantía.
2. Si tiene alguna pregunta, póngase en contacto con nuestra dirección de correo electrónico de postventa: service@xtar.cc

Protección contra falsificaciones

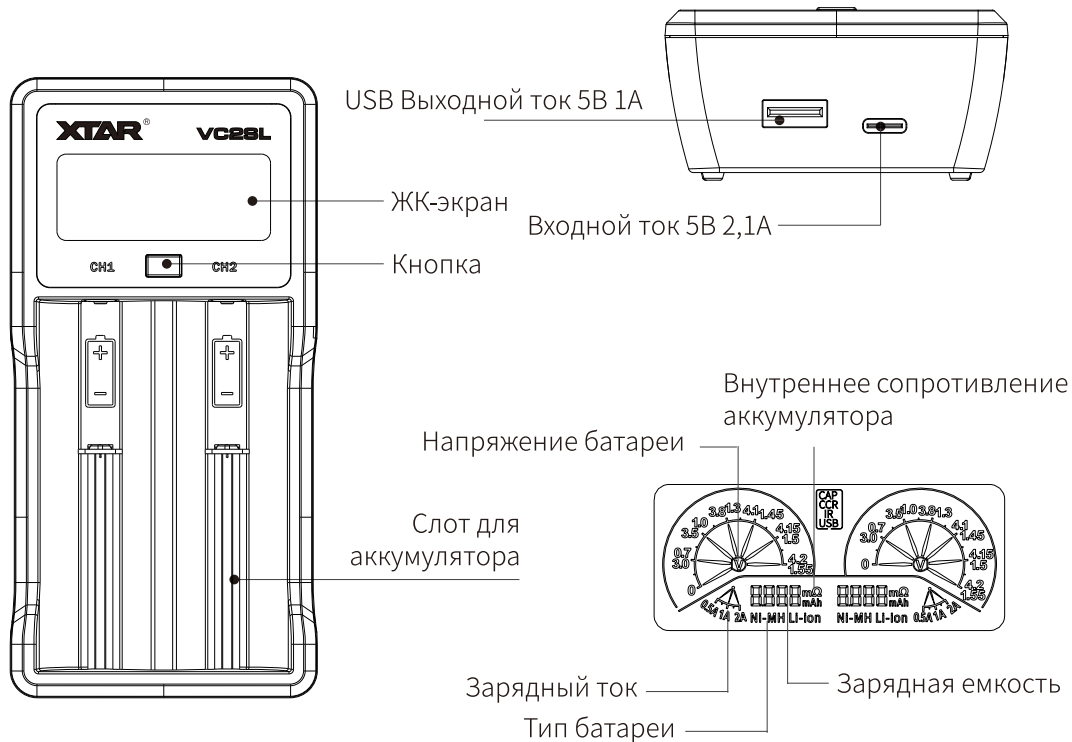
1. Raspa la etiqueta antifalsificación con cuidado.
Puede encontrarlo (1) en la parte inferior del producto o (2) en el paquete, número de 18 dígitos en total.
2. Ingrese dicho número en la página de consultas en www.xtar.cc (Contact Us - Anti-fake) (Contáctenos – Contra falsificaciones).

Warnung

1. Cuando la fuente de alimentación sea insuficiente, el cargador reducirá la corriente de carga en forma acorde.
2. No coloque baterías inadecuadas en el cargador.
3. Conserve el cargador lejos de la humedad, el agua y el exceso de polvo.
4. Por favor, opere el cargador en un área bien ventilada. Retire todas las baterías y desenchufe la unidad de carga de la fuente de alimentación cuando no esté en uso.
5. Los niños deberán usar el cargador bajo la supervisión de un adulto.
6. No desarme ni utilice el cargador si este se encuentra dañado.
7. Si desea obtener más información actualizada, visite la página www.xtar.cc.

Введение

Улучшенный цветной жидкокристаллический VA-дисплей отображает следующую информацию: зарядную емкость, зарядный ток в режиме реального времени, внутреннее сопротивление аккумулятора, выходное напряжение и ток порта USB.



Поддерживаемые типы аккумуляторов :

3,6В / 3,7В литий-ионные /IMR/INR/ICR
 10440/14500/14650/16340/17335/17500/17670/18350/18490/18500/18650/18700/
 20700/21700/22650/25500/26650
 1,2В Ni-MH/Ni-CD
 AAAA / AAA / AA / A / SC / C

Примечание: Устройство предназначено для зарядки защищенных аккумуляторов 20700/21700.

Технические параметры

Модель	VC2SL
Входные параметры	5В \equiv 2,1А
Регулируемый постоянный ток	4,2В \equiv 2Аx1 / 1Аx2 / 0,5Аx2 1,45В \equiv 2Аx1 / 1Аx2 / 0,5Аx2
Напряжение отключения заряда	4,2 \pm 0,05V / 1,45 \pm 0,1V
Ток отсечки	\leq 150mA
Выходные параметры USB	5В пост. тока 1А
Рабочая температура	0-40°C

Эксплуатация

I. Функция зарядки

Подключите устройство к источнику питания и вставьте аккумулятор, зарядка начнется автоматически.

II. Функция активации 0В

Вставьте аккумулятор. Если он подлежит восстановлению, зарядка начнется через 10 минут.

III. Информация, выводимая на дисплей при включении

Нажмите кнопку. Дисплей включится и отобразится следующая информация: емкость (CAP), зарядный ток в режиме реального времени (CCR) и внутреннее сопротивление (IR).

Примечание:

1. CCR дисплей

Когда напряжение аккумулятора достигнет 4,2В, зарядный ток в режиме реального времени постепенно упадет до 0А.

2. IR дисплей

При полностью заряженном аккумуляторе зарядное устройство не измеряет внутреннее сопротивление в случае избыточной зарядки аккумулятора. Когда входной ток ниже 700 мА, это может привести к двум последствиям: А. измеренное внутреннее сопротивление имеет большое отклонение; В. внутреннее сопротивление не обнаружено.

IV. Автоматическое определение типа аккумулятора

Вставьте аккумулятор. Зарядное устройство в течение 4 минут автоматически определит тип аккумулятора, на экране начнет мигать значок Ni-MH. Когда процесс идентификации будет завершен, на экране отобразится тип аккумулятора.

V. Выходные параметры USB (с управлением силовым потоком)

Заряжайте устройство USB и аккумуляторы одновременно. Или отключите блок питания, вставьте литий-ионный аккумулятор в левый слот (CH1), чтобы зарядить USB-устройство в качестве банка питания.

Примечание:

Управление силовым потоком позволяет устройству USB заряжаться непосредственно от источника тока, а не от аккумулятора, что позволяет продлить срок службы аккумулятора.

Значение цветов светового индикатора

Зеленый: режим ожидания / аккумулятор полностью заряжен

Красный: самоконтроль / идет зарядка / активация

Световой сигнал отсутствует: питание не подключено

Гарантия

Вы сможете воспользоваться нашими услугами по гарантийному обслуживанию, предоставив местному торговому агенту продукт (с гарантийным номером) и квитанцию. Мы обеспечим

- Бесплатную замену в течение 15 дней.
- Бесплатный ремонт в течение 12 месяцев. Если проблема возникнет через 12 месяцев, мы предложим вам бесплатный ремонт, но вы должны будете оплатить запасные части.
- Техническую поддержку на протяжении всего срока службы изделия.

Примечание:

1. Данная гарантия не распространяется на повреждения, вызванные неправильной эксплуатацией, разборкой и непреодолимыми факторами.
2. Если у вас возникли вопросы, свяжитесь с нашим отделом послепродажного обслуживания. Адрес электронной почты: service@xtar.cc

Защита от подделок

1. Осторожно сотрите этикетку для защиты от подделок. Вы можете найти его (1) на нижней части продукта или (2) на упаковке, всего 18-значный номер.
2. Проявившийся 18-значный номер введите на странице сайта www.xtar.cc (Contact Us - Anti-fake (Свяжитесь с нами - Защита от подделок)).

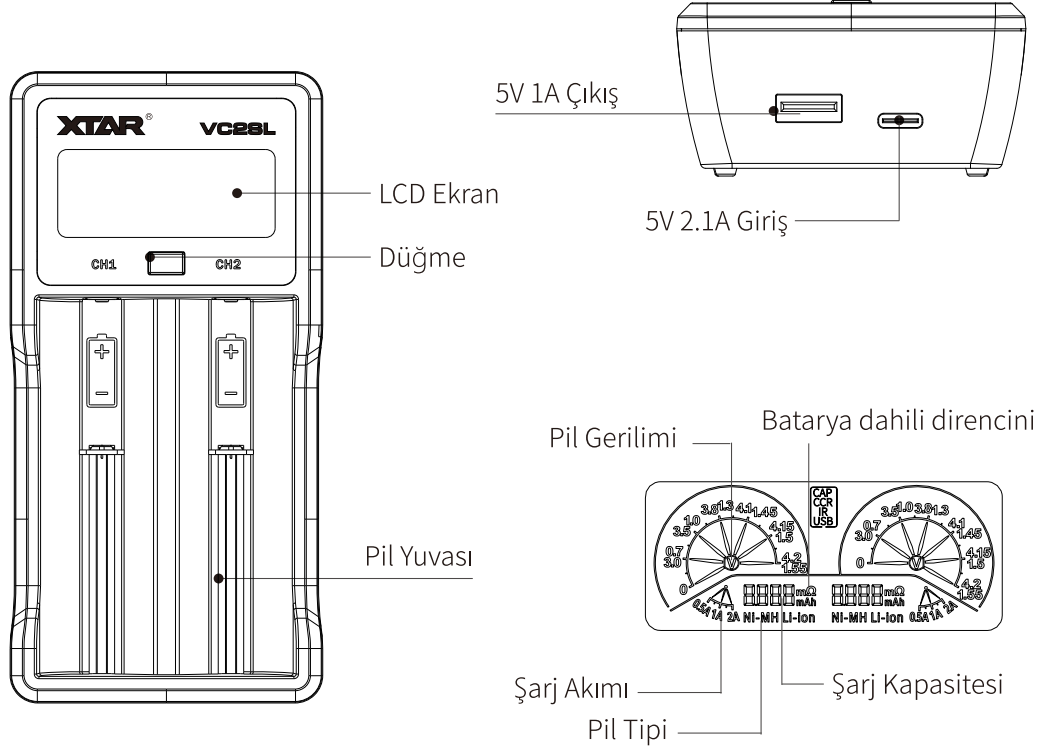
Предупреждение

1. Функция динамического управления питанием позволяет зарядному устройству автоматически изменять зарядный ток. При слабом источнике питания зарядный ток будет соответственно уменьшаться.
2. Не допускайте контакта зарядного устройства с водой, не используйте устройство в условиях запыленности и при повышенной влажности.
3. Пожалуйста, используйте зарядное устройство в хорошо проветриваемом помещении. Извлеките все батареи и отсоедините зарядное устройство от источника питания, когда оно не используется.
4. Дети могут использовать зарядное устройство исключительно под наблюдением взрослых.
5. В случае повреждения зарядного устройства, не используйте и не разбирайте его.
6. Более подробная информация с учетом последних изменений представлена на сайте www.xtar.cc.

Türkçe-VC2SL USB LCD Li-ion Pil Şarj Cihazı

Giriş

Yükseltilmiş renkli VA LCD ekran, şarj etme kapasitesini, gerçek zamanlı şarj akımını, batarya dahili direncini, USB çıkış voltajını ve akımını bildirir.



İlgili Piller :

3.6V/3.7V Li-ion/IMR/INR/ICR

10440/14500/14650/16340/17335/17500/17670/18350/18490/18500/18650/18700/
20700/21700/22650/25500/26650

1.2V Ni-MH/Ni-CD

AAAA/AAA/AA/A/SC/C batteries.

Not: Korumalı 20700/21700 pilleri şarj edebilir.

Teknik Özellikler

Model	VC2SL
Giriş	5V \approx 2.1A
Ayarlanabilir Sabit Akım	4.2V \approx 2Ax1 / 1Ax2 / 0.5Ax2 1.45V \approx 2Ax1 / 1Ax2 / 0.5Ax2
Kesme Gerilimi	4.2 \pm 0.05V / 1.45 \pm 0.1V
Kesme Akımı	\leq 150mA
USB Çıkışı	DC 5V 1A
Çalışma Sıcaklığı	0-40°C

Türkçe-VC2SL USB LCD Li-ion Pil Şarj Cihazı

Çalıştırma

I . Şarj Özelliği

Güç kaynağına bağlayıp pilleri yerleştirin. Şarj işlemi otomatik olarak başlar.

II . 0V Aktivasyon Özelliği

Pilleri yerleştirin. Hayata döndürülebilecek piller 10 dakika içinde şarj olmaya başlar.

III . Ekran Bilgilerini Değiştir

Ekranı değiştirmek için düğmeye basınız:

CAP (kapasite) - CCR (gerçek zamanlı şarj akımı) ve IR (iç direnci).

Not :

1. CCR Ekranı

Akü voltajı 4.2V'a ulaştığında, CCR (gerçek zamanlı şarj akımı) 0A oluncaya kadar yavaş yavaş azalacaktır.

2. IR Ekranı

Pil tamamen şarj olduğunda, batarya aşırı şarj olması durumunda şarj cihazı iç direnci ölçmez. Giriş akımı 700mA'dan düşük olduğunda, iki sonuca yol açabilir: A. ölçülen iç direnç büyük bir sapmaya sahiptir; B. iç direnç algılanmadı.

IV . Pil Tipi Otomatik tanımlama

Pili takın, şarj cihazı, ekranda "Ni-MH" titremesi ile pil tipini otomatik olarak 4 dakika içerisinde tespit edecektir. Tanımlandıktan sonra, ekran batarya tipini gösterecektir.

V . USB Çıkışı Özelliği (ve Güç Yolu Yönetimi)

USB cihazlarını ve pilleri aynı anda şarj edin. Veya güç kaynağının fişini çekin, USB cihazını güç bankası olarak şarj etmek için Li-ion pili sol yuvaya (CH1) takın.

Not:

Güç Yolu Yönetimi, USB' li cihazların piller yerine doğrudan güç kaynağından şarj olmasına olanak vererek pilin ömrünü uzatır.

Gösterge Renklerinin Anlamları

Yeşil: beklemede/tam şarj olmuş

Kırmızı: self-kontrol/şarj oluyor/etkinleştiriliyor/kısa devre

Işık yok: güç kaynağı bağlı değil

Garanti

Satış sonrası servis için (garanti numarasıyla birlikte) ürününüzü ve faturanızı bölgenizdeki bayiye götürün.

● 15 gün içinde ücretsiz değişim.

● 12 ay boyunca ücretsiz onarım. 12 aydan sonra herhangi bir sorun yaşarsanız onarım hizmeti ücretsiz olarak verilecektir ancak kullanılan yedek parçalar için ücret alınacaktır.

● Ömür boyu teknik destek.

Not :

1. Kullanıcı hataları garanti kapsamında değildir.

2. Sorularınız için, lütfen satış sonrası desteğe yönelik e-posta adresimizle iletişim kurun: service@xtar.cc.

Sahte Ürün Koruması

1. Sahteciliğe karşı etiketi dikkatle çizin.

Bunu (1) ürünün altında veya (2) paketin üzerinde toplam 18 haneli numarada bulabilirsiniz.

2. Gördüğünüz sayıyı www.xtar.cc adresindeki sorgu sayfasına girin Contact Us - Anti-fake (Bize Ulaşın – Sahte Ürün Koruması).

Uyarı

1. Güç kaynağı yetersiz olduğunda şarj cihazı şarj akımını buna göre azaltacaktır.

2. Şarj cihazıyla uyumlu olmayan pilleri şarj etmeyin.

3. Şarj cihazını nemli, ıslak ve aşırı tozlu ortamlardan uzak tutun.

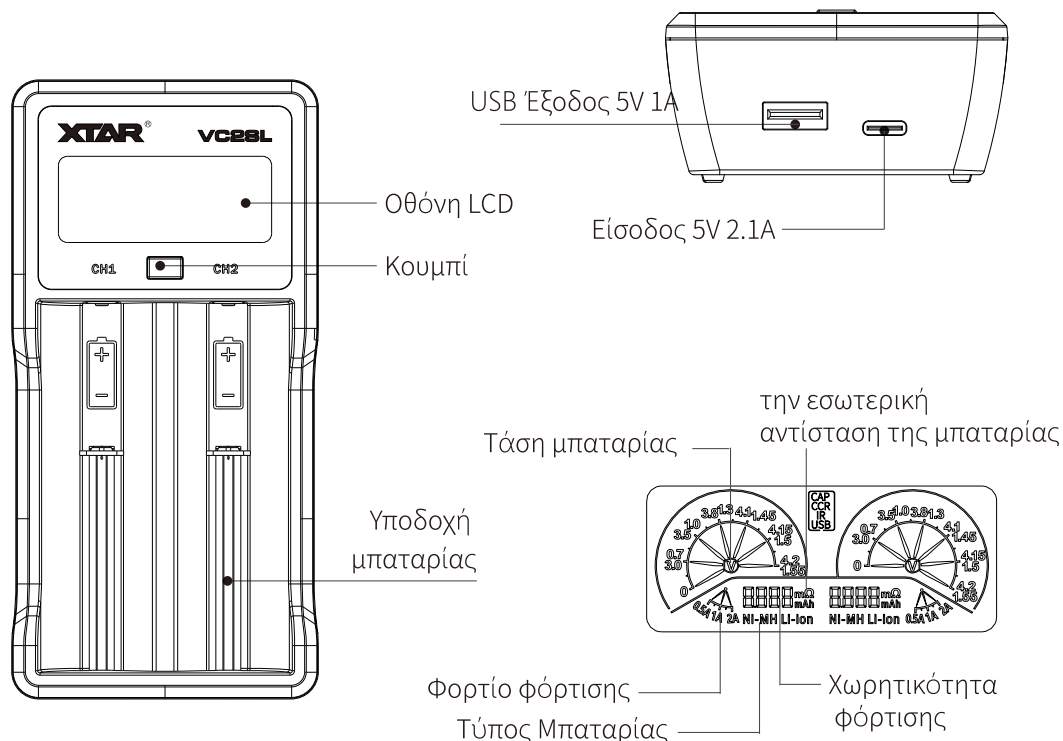
4. Çocuklar şarj cihazını yetişkin gözetiminde kullanmalıdır.

5. Eğer hasar görmüşse şarj cihazını sökmeye çalışmayın veya kullanmayın.

6. Daha fazla bilgi ve güncel bilgiler için lütfen www.xtar.cc adresini ziyaret edin.

Εισαγωγή

Αναβαθμισμένη, έγχρωμη οθόνη LCD που σας πληροφορεί για τη χωρητικότητα της φόρτισης, το ρεύμα φόρτισης σε πραγματικό χρόνο, την εσωτερική αντίσταση της μπαταρίας, την έξοδο τάσης και ρεύματος της θύρας USB.



Ισχύει για:

3,6V/3,7V Li-ion/IMR/INR/ICR
10440/14500/14650/16340/17335/17500/17670/18350/18490/18500/18650/18700/
20700/21700/22650/25500/26650

1.2V Ni-MH/Ni-CD
AAAA / AAA / AA / A / SC / C

Σημείωση: μπορεί να φορτίσει μπαταρίες 20700/21700 με προστασία.

Προδιαγραφές

Μοντέλο	VC2SL
Είσοδος	5V \equiv 2,1A
Ρυθμιζόμενο συνεχές ρεύμα	4,2V \equiv 2Ax1 / 1Ax2 / 0,5Ax2 1,45V \equiv 2Ax1 / 1Ax2 / 0,5Ax2
Διακοπή τάσης	4.2 \pm 0.05V / 1.45 \pm 0.1V
Διακοπή ρεύματος	\leq 150mA
Έξοδος USB	DC 5V 1A
Θερμοκρασία λειτουργίας	0-40°C

Χρήση

I . Λειτουργία φόρτισης

Συνδέστε το φορτιστή με την παροχή ρεύματος και τοποθετήστε τις μπαταρίες στις εσοχές. Η φόρτιση θα ξεκινήσει αυτόματα.

II . Λειτουργία ενεργοποίησης από 0V

Τοποθετήστε τις μπαταρίες στις εσοχές. Οι μπαταρίες με δυνατότητα αναζωογόνησης θα αρχίσουν να φορτίζουν μέσα σε 10 λεπτά.

III. Πληροφορίες οθόνης

Πατήστε το κουμπί για να αλλάξετε τις πληροφορίες που εμφανίζονται στην οθόνη: CAP (capacity - χωρητικότητα) - CCR (real-time charging current – ρεύμα φόρτισης σε πραγματικό χρόνο), και IR (internal resistance – εσωτερική αντίσταση της μπαταρίας).

Σημείωση :

1. Απεικόνιση του CCR

Όταν η τάση της μπαταρίας φτάσει τα 4.2V, το ρεύμα φόρτισης σε πραγματικό χρόνο (CCR) θα αρχίσει να μειώνεται σταδιακά μέχρι να καταλήξει σε 0A

2. Απεικόνιση του IR

Σε πλήρως φορτισμένη μπαταρία, ο φορτιστής δεν μετρά την εσωτερική της αντίσταση, σε περίπτωση που η μπαταρία είναι υπερφορτισμένη.

Όταν το ρεύμα εισόδου είναι χαμηλότερο από 700 mA, μπορεί να οδηγήσει σε δύο συνέπειες: A. η μετρούμενη εσωτερική αντίσταση έχει μεγάλη απόκλιση. B. η εσωτερική αντίσταση δεν ανιχνεύεται.

IV. Αυτόματη αναγνώριση τύπου μπαταρίας

Τοποθετήστε τη μπαταρία. Ο φορτιστής θα αρχίσει να ανιχνεύει αυτόματα τον τύπο της μπαταρίας μέσα σε 4 λεπτά, με την ένδειξη “Ni-MH” να αναβοσβήνει στην οθόνη. Μετά την αναγνώριση, θα εμφανιστεί στην οθόνη ο τύπος της μπαταρίας.

V . Λειτουργία εξόδου USB (με διαχείριση διόδου ρεύματος)

Φορτίστε τις συσκευές USB και τις μπαταρίες ταυτόχρονα. Ή αποσυνδέστε το τροφοδοτικό, τοποθετήστε την μπαταρία Li-ion στην αριστερή υποδοχή (CH1) για να φορτίσετε τη συσκευή USB ως power bank.

Σημείωση :

Η διαχείριση διόδου ρεύματος, επιτρέπει στην εξωτερική συσκευή USB να φορτίσει απευθείας από την παροχή ρεύματος, αντί να φορτίσει από τις μπαταρίες, επεκτείνοντας έτσι τη διάρκεια ζωής των μπαταριών.

Φωτεινή ένδειξη και σημασία

Πράσινη: κατάσταση αναμονής / πλήρης φόρτιση

Κόκκινη: αυτοεξέταση / φόρτιση / ενεργοποίηση

Καμία φωτεινή ένδειξη: δεν έχει γίνει σύνδεση με παροχή ρεύματος

Εγγύηση

Παρακαλούμε να προσκομίσετε το προϊόν (μαζί με τον αριθμό της εγγύησης) και την απόδειξη αγοράς στο τοπικό σας εξουσιοδοτημένο κατάστημα, για εξυπηρέτηση μετά την πώληση.

● Δωρεάν αντικατάσταση εντός 15 ημερών.

● Δωρεάν επισκευή εντός 12 μηνών. Εάν προκύψουν προβλήματα μετά τους 12 μήνες, προσφέρουμε δωρεάν επισκευή, με χρέωση όμως των υλικών.

● Τεχνική υποστήριξη για όλη τη διάρκεια ζωής του προϊόντος.

Σημείωση :

1. Ζημιές από αμέλεια δεν περιλαμβάνονται στην εγγύηση.

2. Για οποιαδήποτε απορία, παρακαλείσθε να επικοινωνήσετε στην ηλεκτρονική διεύθυνση εξυπηρέτησης πελατών service@xtar.cc (για την παγκόσμια αγορά)

Ιστοσελίδα και Έρευνα γνησιότητας

1. Ξύστε την ετικέτα κατά της απομίμησης με προσοχή.

Μπορείτε να το βρείτε (1) στο κάτω μέρος του προϊόντος ή (2) στη συσκευασία, 18-ψήφιο αριθμό συνολικά.

2. Εισάγετε τον αριθμό στο αντίστοιχο παράθυρο ερωτήματος στην επίσημη ιστοσελίδα www.xtar.cc (Contact Us - Anti-fake)

Ειδοποιήσεις

1. Αν η παροχή του ρεύματος είναι ανεπαρκής, ο φορτιστής θα μειώσει αντίστοιχα το ρεύμα φόρτισης.

2. Μην προσπαθήσετε να φορτίσετε ακατάλληλες μπαταρίες στο φορτιστή

3. Κρατήστε το φορτιστή μακριά από υγρασία, νερό και υπερβολική σκόνη.

4. Φορτίστε το φορτιστή σε καλά αεριζόμενο χώρο. Αφαιρέστε όλες τις μπαταρίες και αποσυνδέστε τη μονάδα φόρτισης από την πηγή ενέργειας όταν δεν τη χρησιμοποιείτε.

4. Τα παιδιά θα πρέπει να έχουν επίβλεψη από κάποιον ενήλικο κατά τη χρήση του φορτιστή.

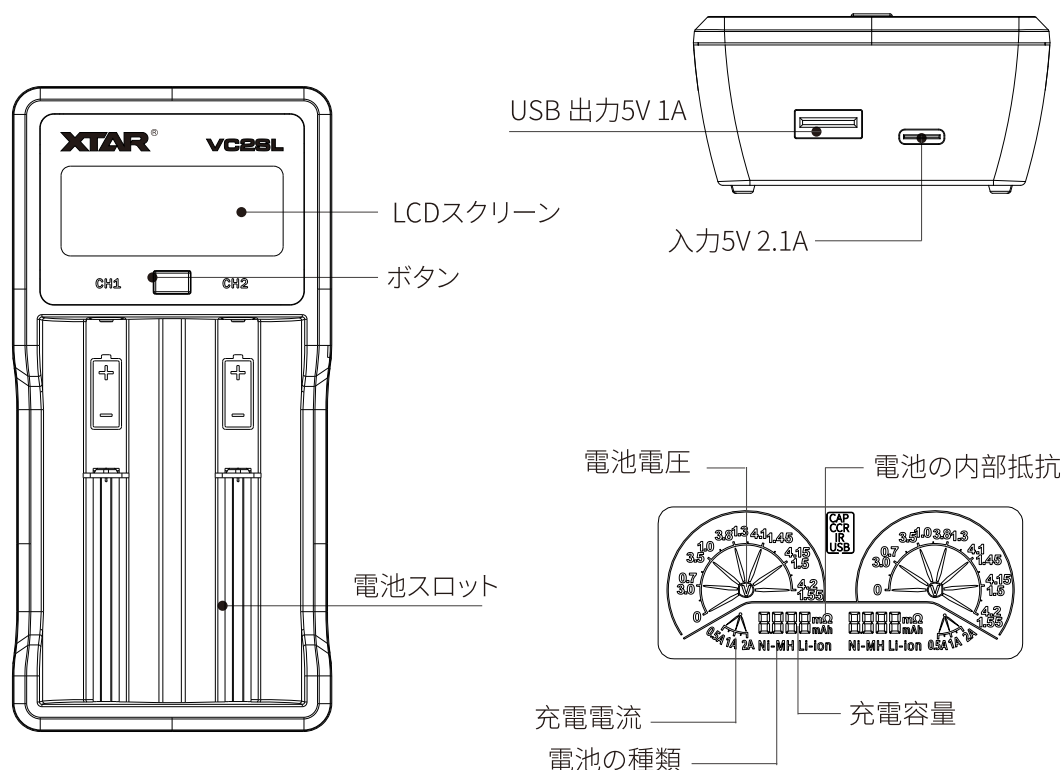
5. Μην αποσυναρμολογήσετε ή τροποποιήσετε τον φορτιστή

6. Επισκεφθείτε την ιστοσελίδα της εταιρίας για περισσότερες πληροφορίες www.xtar.cc.

日本語-VC2SL USB LCDリチウムイオン/ニッケル水素電池充電器

紹介

刷新されたカラフルなVA LCDスクリーンには、充電容量、リアルタイムの充電電圧、電池の内部抵抗、USB出力電圧・電流が表示されます。



対象:

3.6V/3.7V Li-ion/IMR/INR/ICR
10440/14500/14650/16340/17335/17500/17670/18350/18490/18500/18650/18700/
20700/21700/22650/25500/26650

1.2V Ni-MH/Ni-CD
AAAA/AAA/AA/A/SC/C batteries.

注:20700/21700保護回路付バッテリーを充電できます。

仕様

モデル	VC2SL
入力	5V \equiv 2.1A
定電流 (調整可能)	4.2V \equiv 2Ax1 / 1Ax2 / 0.5Ax2 1.45V \equiv 2Ax1 / 1Ax2 / 0.5Ax2
カットオフ電圧	4.2 \pm 0.05V / 1.45 \pm 0.1V
カットオフ電流	\leq 150mA
USB出力	DC 5V 1A
動作温度範囲	0-40 $^{\circ}$ C

日本語-VC2SL USB LCDリチウムイオン/ニッケル水素電池充電器

操作方法

I. 充電機能

電源に接続して電池を挿入します。自動で充電が始まります。

II. 0Vアクティベーション機能

電池を挿入すると、回復可能な電池への充電が10分以内に始まります。

III. ディスプレイ情報を切り替え

ボタンを押すと、ディスプレイが切り替わります: CAP (容量) - CCR (リアルタイムの充電電流)、および IR (内部抵抗)。

注:

1. CCRディスプレイ

電池電圧が4.2Vに達すると、CCR (リアルタイムの充電電流) が徐々に小さくなり、最終的には0Aになります。

2. IRディスプレイ

バッテリーが完全に充電されると、バッテリーの過充電を防止し、充電器は内部抵抗を測定しません。

入力電流が700mA未満の場合、次の2つの結果が生じる可能性があります。A. 測定された内部抵抗に大きな偏差があります。B. 内部抵抗が検出されない。

IV. 電池の種類を自動特定

電池を挿入すると、充電器は4分以内に電池の種類を自動で特定し、画面上に「Ni-MH」が点滅します。特定が完了すると、画面には電池の種類が表示されます。

V. USB出力機能 (電力パス管理)

USBデバイスと電池を同時に充電することができます。または、電源プラグを抜き、左側のスロット (CH1) にリチウムイオンバッテリーを挿入して、USB デバイスをパワーバンクとして充電します。

注:

電力パス管理により、USBデバイスへの充電は電池からではなく電源から直接行われるため、電池の寿命を延ばすことができます。

インジケータの色が表す状態

緑: スタンバイ/フル充電完了

赤: 自己診断中/充電中/アクティベーション中

点灯なし: 電源未接続

保証

購入後のサービスを受ける際は、製品 (保証書番号) とレシートを最寄りの代理店にお持ちください。

● 15日間無料交換。

● 12ヶ月無料修理。12ヶ月以上過ぎている場合、修理は無料で行いますが、使用した部品代はお支払いいただきます。

● 無期限の技術サポート。

注:

1. 人為的な損傷は保証の範囲外です。

2. ご質問は、メール (グローバル: service@xtar.cc) でアフターセールス部門にお問い合わせください。

偽造防止

1. 偽造防止ラベルに注意して傷をつけません。

(1) 製品の底面、または (2) パッケージに記載されている、合計 18 桁の番号です。

2. www.xtar.ccのクエリページ (Contact Us (お問い合わせ)、Anti-fake (偽造防止) の順に開く) に、書かれている番号を入力してください。

警告

1. 電源が弱い場合、充電器の充電電流も同様に小さくなります。

2. 充電器で他の電池の充電は行わないでください。

3. 充電器を湿度の高い場所に置いたり、水やほこりに触れたりしないようにしてください。

4. 換気された場所でそれを使用してください; 充電器を使用しないとき、バッテリーを取り外して、充電ケーブルを取り外してください。

5. 大人の目の届かないところでお子様が充電器を使用することのないようにしてください。

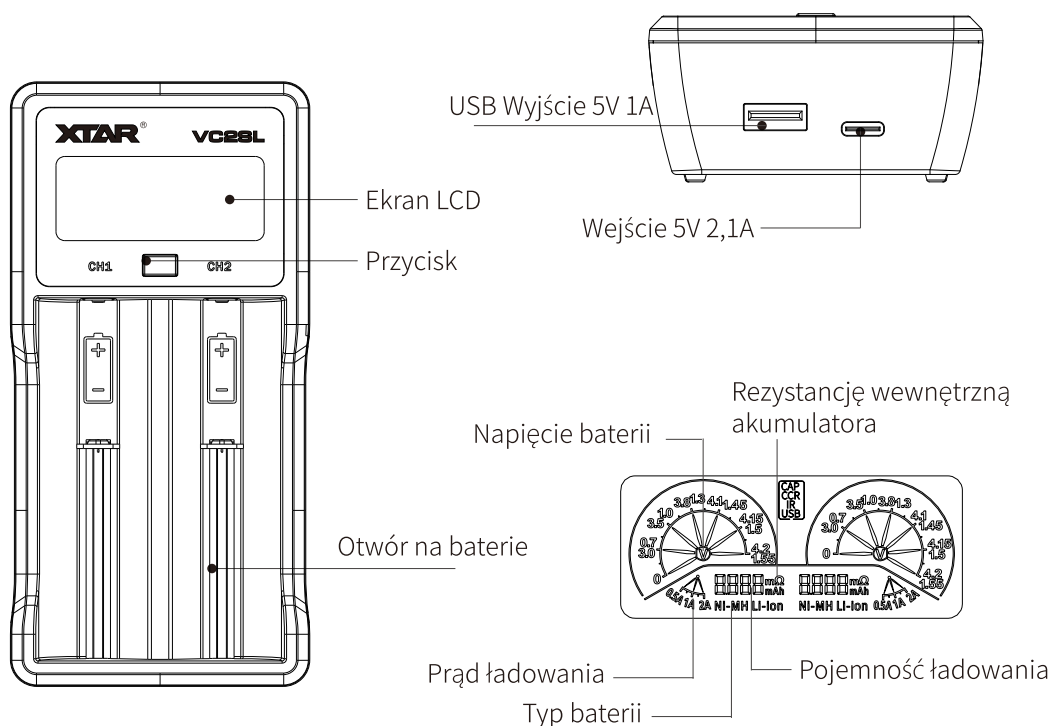
6. 充電器が壊れた場合、解体したり使用したりしないでください。

7. 詳細な最新情報は、www.xtar.ccにアクセスしてご覧ください。

Polski-VC2SL Ładowarka Li-ion/Ni-MH z gniazdem USB

Wstęp

Ulepszony kolorowy wyświetlacz LCD VA pokazuje pojemność ładowania, prąd ładowania w czasie rzeczywistym, rezystancję wewnętrzną akumulatora, napięcie i prąd wyjścia USB.



Zastosowanie :

3.6V/3.7V Li-ion/IMR/INR/ICR

10440/14500/14650/16340/17335/17500/17670/18350/18490/18500/18650/18700/
20700/21700/22650/25500/26650

and 1.2V Ni-MH/Ni-CD

AAAA/AAA/AA/A/SC/C batteries.

Uwaga: obsługuje zabezpieczonych ogniwo 20700/21700.

Specyfikacja

Model	VC2SL
Wejście	5V $\overline{=}$ 2.1A
Zmienny prąd ładowania	4.2V $\overline{=}$ 2Ax1 / 1Ax2 / 0.5Ax2 1.45V $\overline{=}$ 2Ax1 / 1Ax2 / 0.5Ax2
Napięcie terminacji	4.2 \pm 0.05V / 1.45 \pm 0.1V
Prąd terminacji	\leq 150mA
Wyjście USB	DC 5V 1A
Temperatura pracy	0-40°C

Polski-VC2SL Ładowarka Li-ion/Ni-MH z gniazdem USB

Funkcje

I. Ładowanie

Podłącz ładowarkę do zasilacza i umieść w niej baterie. Proces ładowania rozpocznie się automatycznie.

II. Aktywacja ogniw 0V

Umieść akumulatory w ładowarce, w zależności od ich kondycji, proces ładowanie rozpocznie się w ciągu 10 minut.

III. Zmiana wyświetlania parametrów

Naciśnij przycisk aby zmienić wyświetlane informacje: CAP (pojemność) – CCR (rzeczywisty prąd ładowania), oraz IR (rezystancja wewnętrzna ogniwa).

Uwaga :

1. Wyświetlanie CCR

Kiedy napięcie na ogniwie osiągnie 4.2V, CCR (rzeczywisty prąd ładowania) będzie malał aż jego wartość wyniesie 0A.

2. Wyświetlanie IR

W przypadku w pełni naładowanego akumulatora, ładowarka nie zmierzy jego rezystancji aby zapobiec przeładowaniu ogniwa.

Gdy prąd wejściowy jest niższy niż 700mA, może to prowadzić do dwóch konsekwencji: A. zmierzona rezystancja wewnętrzna ma duże odchylenie; B. nie wykryto oporności wewnętrznej.

IV. Automatyczne wykrywanie rodzaju akumulatora

Umieść akumulatory w slotach, ładowarka zidentyfikuje rodzaj akumulatora w ciągu 4 minut. Proces ten będzie sygnalizowany przez migający napis „Ni-MH”. Po wykryciu rodzaju ogniwa na wyświetlaczu pojawi się typ baterii.

V. Wyjście USB (Inteligentne zarządzanie energią)

Możliwość ładowania urządzeń podpiętych do USB i akumulatorów jednocześnie. Lub odłącz zasilanie, włóż baterię litowo-jonową do lewego gniazda (CH1), aby naładować urządzenie USB jako power bank.

Uwaga :

Inteligentne zarządzanie energią, pozwala na bezpośrednie ładowanie urządzenia podłączonego do wyjścia USB z zasilacza zamiast z ogniw, co znacznie wydłuża żywotność akumulatorów.

Oznaczenia kolorów diody LED

Zielona: czuwanie/w pełni naładowane

Czerwona: test ładowarki/ładowanie/aktywacja

No Light: brak podłączenia do zasilania

Gwarancja

Należy dostarczyć produkt (z numerem gwarancji) do lokalnego dealera, by uzyskać obsługę posprzedażną.

● bezpłatna wymiana w ciągu 15 dni.

● przez 12 miesięcy bezpłatna naprawa. Jeżeli problemy pojawią się po 12 miesiącach, oferujemy bezpłatne usługi naprawcze, lecz obciążamy kosztami wykorzystanych części zamiennych.

● Wsparcie techniczne przez cały czas użytkowania produktu.

Uwaga :

1. Uszkodzenia spowodowane przez użytkownika nie są objęte gwarancją.

2. W razie jakichkolwiek pytań prosimy o kontakt z naszą obsługą posprzedażową pod adresem e-mail: service@xtar.cc

Zabezpieczenie przed fałszerstwami

1. Ostrożnie zdrap etykietę informującą o podrabianiu.

Znajdziesz go (1) na spodzie produktu lub (2) na opakowaniu, łącznie 18-cyfrowy numer.

2. Należy podawać ten numer na stronie z zapytaniem www.xtar.cc (Kontakt - Zabezpieczenie przed fałszerstwami).

Ostrzeżenie

1. Jeżeli zasilanie jest niewystarczające, ładowarka odpowiednio zredukuje prąd ładowania.

2. Nie ładuj nieodpowiednich baterii tą ładowarką.

3. Przechowuj ładowarkę z dala od wilgoci, wody, i nadmiernego zapylenia.

4. Używaj ładowarkę w dobrze wentylowanym miejscu. Wyjmij wszystkie baterie i odłącz ładowarkę od źródła zasilania, gdy nie jest w użyciu.

5. Dzieci powinny korzystać z urządzenia wyłącznie pod nadzorem dorosłego.

6. Nie rozbieraj, ani nie wykorzystuj ładowarki, jeżeli jest uszkodzona.

7. Więcej informacji oraz aktualizacje poznasz na stronie www.xtar.cc.